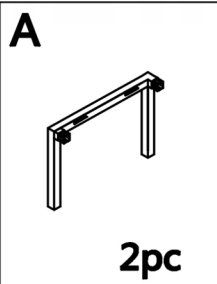
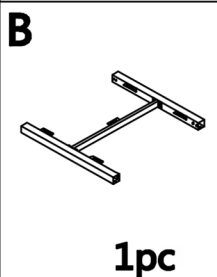
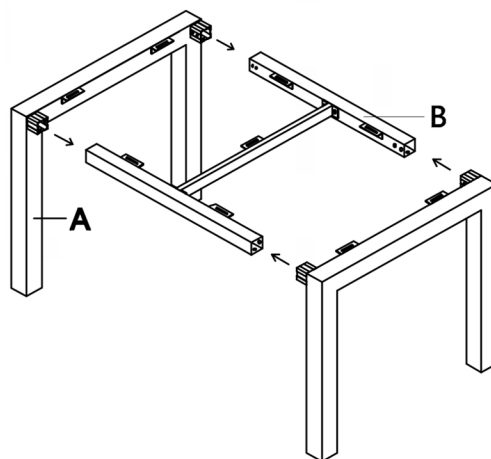


Montageanleitung

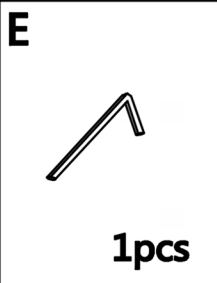
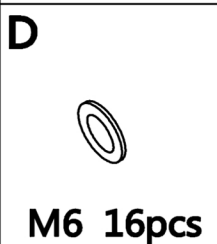
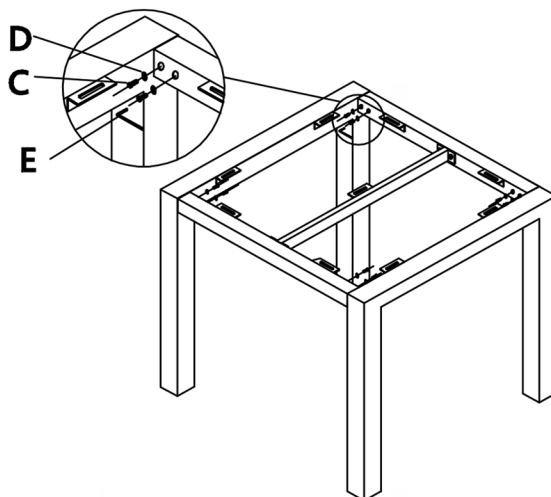

BEST
FREIZEITMÖBEL



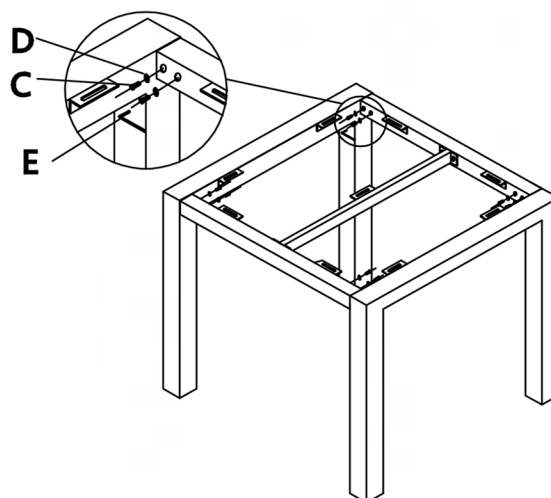
1-1



1-2



1-3



Bitte das Gestell zuerst korrekt ausrichten und anschließend die Schrauben komplett festziehen